

TDEM Flächensondierung

EMD2



Eigenschaften

- aktives Messsystem für die flächenhafte Metalldetektion
- Größe Spule: 1,25 x 0,8 m
- robust und austariert
- leichte, zerlegbare Konstruktion mit integrierten Sende- & Empfangsspulen
- 3-kanalige Aufnahme für hohe Auflösung
- Messbereich 0-10.000 mV
- PDA zur Datenaufzeichnung mit DGPS-Kopplung
- MAGNETO[®] Software zur Messdatenverarbeitung
- mögliche Sondierfläche von bis zu 1 ha pro Tag

Das EMD2 ist ein aktives und hochempfindliches System für die flächenhafte Detektion von Metallen auf Grundlage des Verfahrens „Time Domain Electromagnetics“ (TDEM).

Es eignet sich hervorragend zur elektromagnetischen Kartierung mittelgroßer Areale in der Kampfmittelsuche, Geophysik oder Archäologie.

Die drei Differenzspulenpaare ermöglichen gegenüber konventionellen Aktivsystemen eine hohe räumliche Auflösung zur besseren Objektrennung.

Die Messdaten werden mit der kompakten EMD2-Elektronik digitalisiert und erfasst. Der feldtaugliche PDA erlaubt die Einbindung eines DGPS und

damit die freie Navigation im Feld. Die gelaufenen Spuren (Profilinien) werden direkt auf dem PDA dargestellt und georeferenziert gespeichert.

Alternativ kann das System zur Aufzeichnung der Messdaten ohne GPS eingesetzt werden.

Die Auswertung der erfassten Messdaten erfolgt am PC mit der Software MAGNETO[®].

Das gesamte Messsystem ist einfach zerlegbar und zeichnet sich durch seine robuste, feldtaugliche Mechanik aus.

Anwendungsbereich

- urbane Munitionssuche
- Altlasten-/Leitungssuche

Technische Daten EMD2

Allgemeine technische Daten

Spannungsversorgung	12 V Blei-Gel-Akku
Gewicht des Messsystems (mit Radsatz)	ca. 20 kg

Abmessungen des Trägers

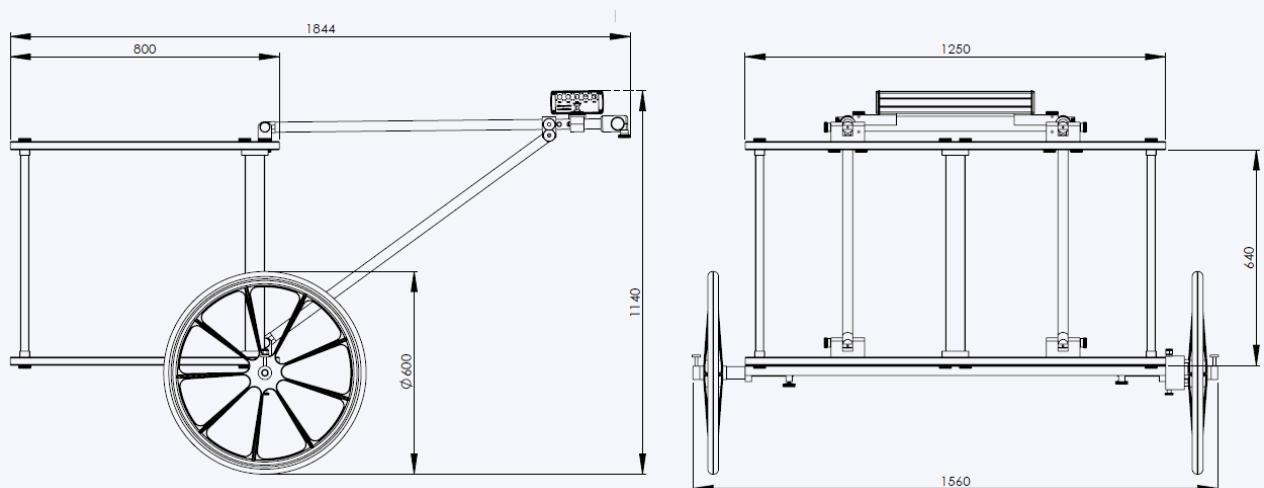
Länge	ca. 2 m
Breite (inkl. Radsatz)	ca. 1,6 m
Höhe (inkl. Radsatz)	ca. 1 m

Spulenkonfiguration EMD2

Spulen	1 Sendespule (unten) 3 Empfangsspulen (unten) 3 Empfangsspule (oben)
Spulengröße (Sendespule)	1,2 x 0,8 m
Spulengröße (Empfangsspulen)	0,4 x 0,4 m

Messkonfiguration

Impulsfrequenz	ca. 610 Hz
Messbereich	0-10.000 mV
Spulenabstand vertical	0,64 m
Sondierbreite	1,2 m
Sondierfläche je Tag	ca. 10.000 m ²



Abmaße EMD2